

## 直掛け金具

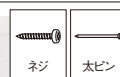
テレビや額縁、鏡などを壁にしっかり、ピッタリ取り付けできます。  
簡易タイプから重量物に対応できるものまで揃えています。  
いたずら、落下防止用の金具など専門的な金具も多数ご用意しています。

### テレビ壁掛け金具

#### テレビを壁に掛けられる金具

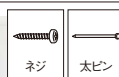


石こうボード壁にも取り付け  
ることができます。



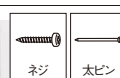
テレビ壁掛けユニット500  
32V型~43V型対応

P.121



テレビ壁掛けレールダブル500  
32V型~43V型対応

P.121



テレビ壁掛けレール300  
19V型~32V型対応

P.121



### 引掛け金具(直掛けパーツ)

直掛け用の便利パーツをいろいろご用意しています。



直吊り金具

P.125



直掛けニコピンフック

P.125



直吊り金具 外れ止め付

P.125



ぴったり掛フック

P.125



直掛吊り5

P.126



引掛フック

P.127

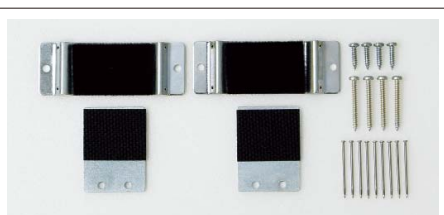


アングル金具

P.127

### 上がり止め金具

落下や盗難防止に便利に使えます。



ズレ止め金具

P.125

## 引掛け金具

壁にしっかり、ピッタリと  
取り付けできます。

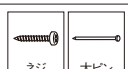





**しっかり  
取り付け**




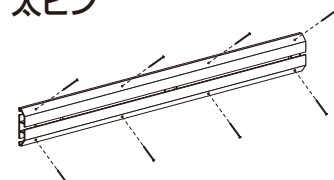


グラグラしないので  
落下防止になります。

**ピッタリ  
固定**

壁に密着するので傾きがなく  
フラットに見えます。

 <b>引掛吊りセット5 フレーム止めタイプ</b> 安全荷重5kg P.122	 <b>引掛吊りSセット5 ストッパー付フレーム止めタイプ</b> 安全荷重5kg P.122			
 <b>引掛吊りセット5 裏板止めタイプ</b> 安全荷重5kg P.126	 <b>引掛吊りSセット5 ストッパー付裏板止めタイプ</b> 安全荷重5kg P.126			
 <b>レール引掛吊りセット 300</b> 安全荷重10kg P.123	 <b>引掛吊りSSセット ストッパー付</b> 安全荷重10kg P.123	 <b>引掛吊りSSレール ストッパー付</b> 安全荷重10kg P.123	 <b>引掛吊りセット</b> 安全荷重5kg P.124	 <b>展示用レール10 引掛吊</b> 安全荷重5kg P.124
 <b>展示用レール10</b> 安全荷重10kg P.124				

## ■ 取付場所と取付部品

木壁・木枠	石こうボード壁・ベニヤ壁
<p><b>ネジ</b></p>  ネジ	<p><b>太ピン</b></p>  太ピン
 <p>石こうボードやコンクリート壁にネジで しっかり取り付けの場合は、別途アン カーや専用ネジをご用意ください。</p>	 <p>太めのピンで本体をしっかり固定しま す。ネジと併用することもできます。</p>
	<p><b>ニコピン</b></p>  ニコピン ワンブッシュで 押し込み
	 <p>コイン等 細ピン ピンでしっかり 固定</p> <p>3本のピンがクロスしてしっかり固定。 細ピンなので、はずしたあとが目立たな いように取り付けることができます。</p>