

額用品

額装用品

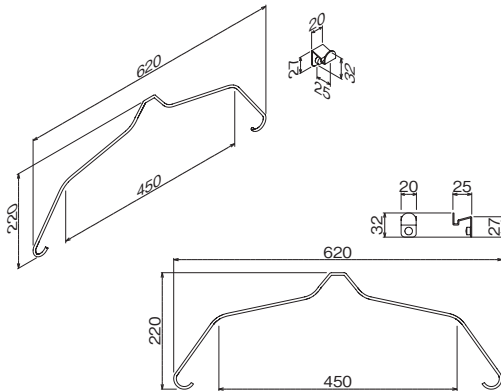
ユニフォームハンガーセット 奥行25



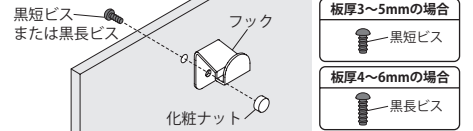
注文品番 **M-5054**
 価格(税抜) **¥2,000**
 JAN 810842

材質: スチールメッキ・ステンレス
 付属品: ドリルネジ
 入数: 1袋1ヶ入

お好みのフレームにユニフォームを飾れるハンガー。
 ハンガーを簡単に掛けたり外したりできます。

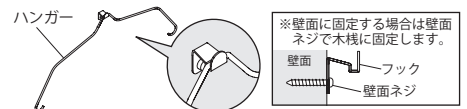


■取付方法



板厚3~5mmの場合	黒短ビス
板厚4~6mmの場合	黒長ビス

- ①ボード等の板にドリルネジで下穴をあけます。
- ②ボード等の厚みに合わせてビスを選びます。下穴にフックの穴を合わせて裏側からビスを差込み、表側から化粧ナットで固定します。
 ※化粧ナットはしっかり締めこんでください。



- ③フックにハンガーを引掛けます。

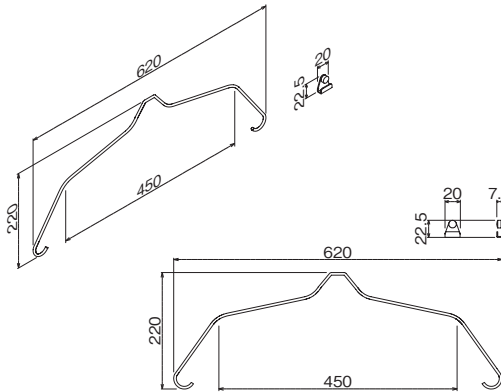
ユニフォームハンガーセット 奥行8



注文品番 **M-5055**
 価格(税抜) **¥1,800**
 JAN 810859

材質: スチールメッキ・ステンレス
 付属品: ドリルネジ
 入数: 1袋1ヶ入

お好みのフレームにユニフォームを飾れるハンガー。
 ハンガーを簡単に掛けたり外したりできます。

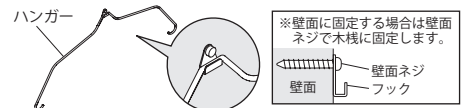


■取付方法



板厚3~5mmの場合	黒短ビス
板厚4~6mmの場合	黒長ビス

- ①ボード等の板にドリルネジで下穴をあけます。
- ②ボード等の厚みに合わせてビスを選びます。下穴にフックの穴を合わせて裏側からビスを差込み、表側から化粧ナットで固定します。
 ※化粧ナットはしっかり締めこんでください。



- ③フックにハンガーを引掛けます。

自在ハンガーL

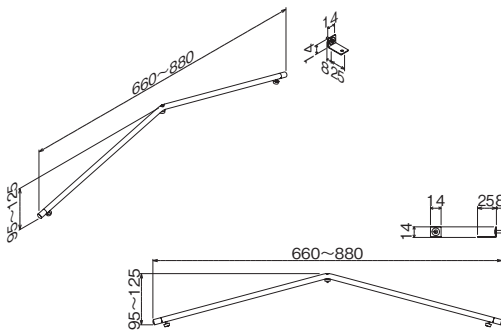


注文品番 **M-5056**
 価格(税抜) **¥2,000**
 JAN 810866

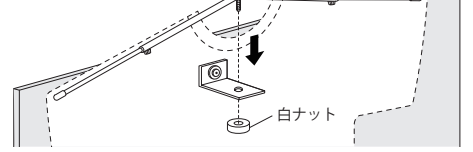
材質: アルミ・ステンレス
 付属品: ドリルネジ
 入数: 1袋1ヶ入

※ハンガー幅66~88cm

ユニフォームの袖をのばして飾れるハンガー。
 服のサイズに合わせてハンガーの幅を調整できます。



■取付方法



裏板に取り付けた掛金具にハンガーを差し込み、白ナットで固定します。

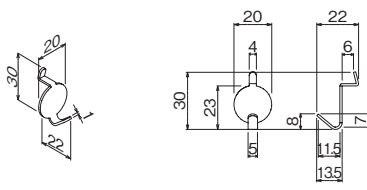
かけまるフック



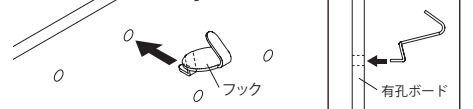
注文品番 **M-638**
 価格(税抜) **¥300**
 JAN 810910

材質: (フック)スチールメッキ
 入数: 1袋2ヶ入
 安全荷重: 1kg

有孔ボードに小物を飾る際、引掛けるだけの簡単フック。



■取付方法



- ①有孔ボードの穴にフックを差込みます。
 (有孔ボードは穴径Φ5mm、板厚3~5.5mmのものをご使用ください)



- ②フックを下向きに回転させ、そのままおろして引掛けます。